

YX18 智能型压力开关

产品用途:

广泛应用于水电, 自来水, 石油, 化工, 机械, 液压等行业, 对流体介质的压力进行现场测量显示和控制。

一、概述

YX18 智能压力控制器是集压力测量, 显示, 输出、控制于一体的智能数显压力测控产品。该产品为全电子结构, 前端采用带隔离膜充油压阻式压力传感器, 输出信号由高精度, 低温漂的放大器放大处理, 送入高精度的 A/D 转换器, 转换成微处理器可以处理的数字信号, 经过运算处理的信号控制两路开关, 对控制系统压力进行测控。该智能压力控制器使用灵活, 操作简单, 调试容易, 安全可靠。

二、产品特点

- 多路开关量 (带载能力 1.2A), 模拟信号 4~20mA 可选;
- 压力控制开关点调节无死区, 可在量程范围内任意设定; 延滞切换输出时间可自行设定;
- 按键调校及现场设置各种参数, 操作方便, 更加灵活。

三、仪表参数

3.1 基本参数

工作参数	仪表类型		
	YX18-X	YX18-B	YX18-F
连接方式	G1/4 (可订制)	M20*1.5 (可订制)	M20*1.5 (可订制)
输出功能	两路开关量+一路模拟量	两路开关量+一路模拟量	四路开关量+一路模拟量
电源电压	外电源: 24VDC±15%	外电源: 24VDC±15%, 纹波≤±5%; 220VAC±15% (可选)	
触点容量	DC 24V—1.2A(阻性)	DC 24V—1A(阻性); AC 250V—3A(阻性)	
控制精度	≤±0.5%FS		
控制范围	-0.1~0~0.003~60MPa		
过载能力	150%		
开关次数	1×10 ⁷		
防护等级	IP65		
使用条件	介质温度: -30℃~85℃; 环境温度: -20℃~70℃; 相对湿度: 5~85%; 存储温度: -40℃~85℃		

四、仪表选型

型 号						说 明
BL-YX18	-□	/□	/□	/□	/□	
仪表类型	X					小巧型
	B					标准型
	F					防爆型
测量范围	***					请参考【3.1 基本参数】表格中参数→控制范围
输出类型			**			请参考【3.1 基本参数】表格中参数→输出功能
供电形式				D		DC 24V
				A		AC 220V
连接方式					1	螺纹连接 M20×1.5
					2	螺纹连接 M27×2 (需订制)

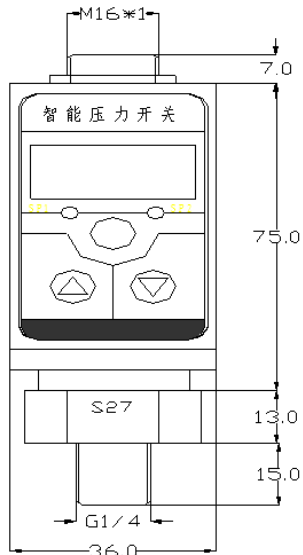
天津市比利科技发展有限公司 地址: 天津市西青区创新六路 2 号华鼎一号 2 号楼 2 门 3 层

电话: 022-86393578 传真: 022-27984101 邮箱: zx@tjbily.com

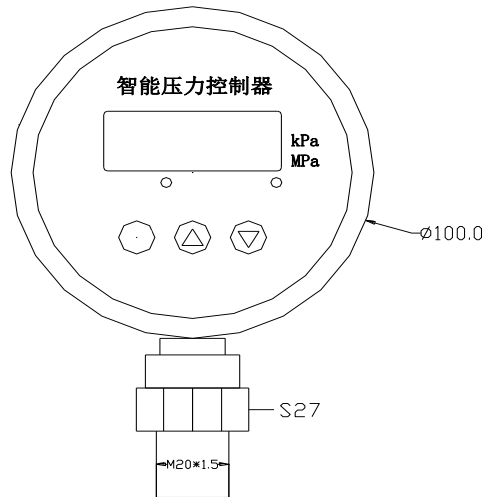
	3	螺纹连接 G1/2
	4	法兰连接 (需订制)
防爆等级	N	不防爆
	E	Exia II CT5 (Exd II BT5)

五、外形尺寸

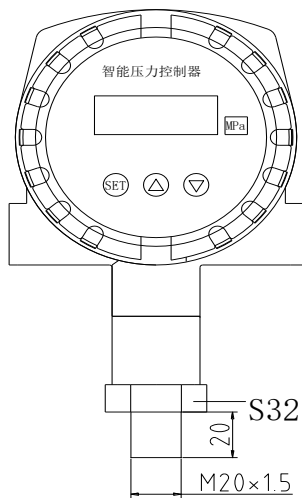
5.1 外形尺寸图 (外形尺寸图 1-3)



1、小巧型



2、标准型



3、防爆型